

FIRMAX

FURNITURE COMPONENTS



Advanced
Plus

Петли быстрого
монтажа

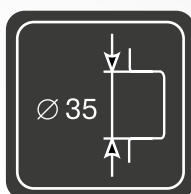
2024 - 2025



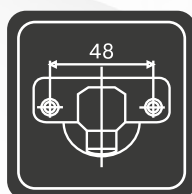


Петли быстрого монтажа Firmax Advanced Plus

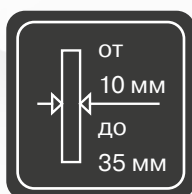
- диаметр чашки 35 мм
- межосевое расстояние 48 мм
- угол открывания 110°
- глубина чашки петли 11,5 мм
- для фасадов 16 - 26 мм
- материал: сталь никелированная
- регулировка по горизонтали + 2 мм / -4 мм
- регулировка по глубине + 3 мм / - 1 мм
- регулировка по высоте ± 2 мм
- регулировка доводчика
- 100 000 циклов открывания / закрывания
- 30 часов в камере соляного тумана
- гарантия 5 лет
- тип монтажа к планке: Anyway



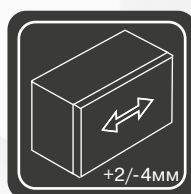
Диаметр чашки



Межосевое расстояние



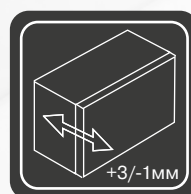
Толщина фасада



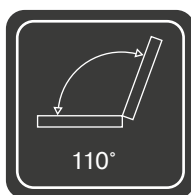
Регулировка по горизонтали



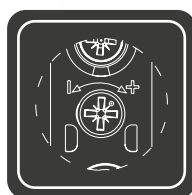
Регулировка по вертикали



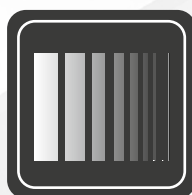
Регулировка по глубине



Угол открывания



Регулировка доводчика



Встроенный доводчик



Открываний закрываний

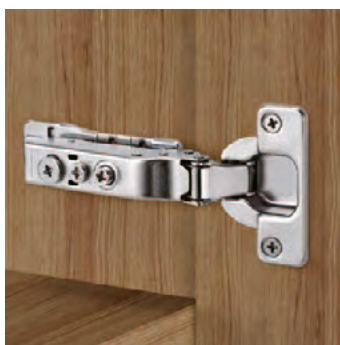


Сертификат качества

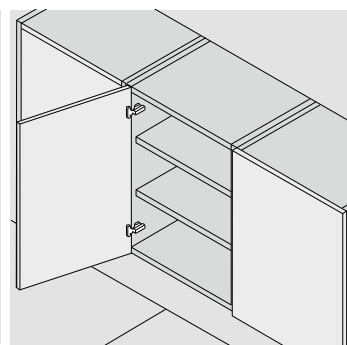


30 часов в камере соляного тумана

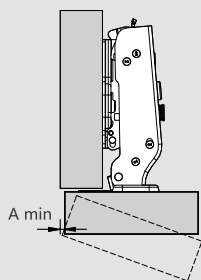
Накладные петли



- угол открывания 110°
- для фасадов 16 - 26 мм
- глубина чашки петли 11,5 мм
- упаковка - 200 шт.



Минимальная фуга (A)

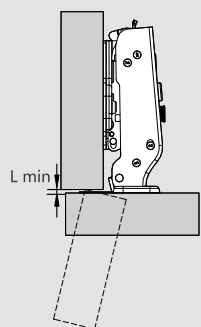


	T=	16	17	18	19	20	21	22	23	24	25	26
K=3	A=	0.7	0.9	1.2	1.5	1.8	2.2	2.6	3.2	3.8	4.5	5.3
K=4	A=	0.7	0.9	1.1	1.4	1.8	2.1	2.5	3.0	3.5	4.4	4.9
K=5	A=	0.6	0.9	1.1	1.4	1.7	2.0	2.4	2.9	3.4	3.9	4.6
K=6	A=	0.6	0.8	1.1	1.3	1.6	2.0	2.4	2.8	3.2	3.8	4.4

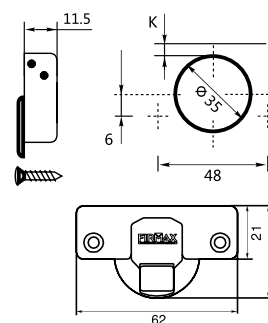
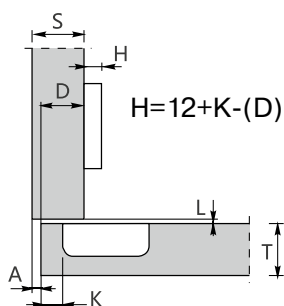
T = толщина фасада

K = расстояние до чашки фасада

Минимальный зазор между корпусом (L)



	T=	16	17	18	19	20	21	22	23	24	25	26
K=3	L=	0.0	0.0	0.0	0.0	0.0	0.0	0.0	0.0	0.0	0.0	0.1
K=4	L=	0.0	0.0	0.0	0.0	0.0	0.0	0.2	0.4	0.7	0.9	1.1
K=5	L=	0.0	0.2	0.4	0.6	0.8	1.0	1.2	1.4	1.6	1.8	2.0
K=6	L=	0.9	1.2	1.4	1.6	1.8	2.0	2.2	2.4	2.6	2.8	3.0

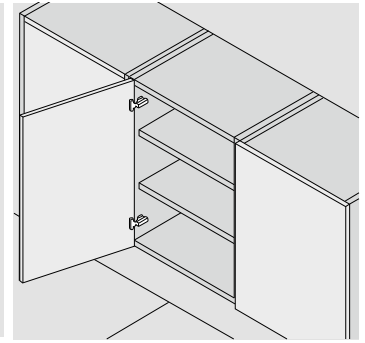


Тип петли	Артикул
с доводчиком	FRM8100
без доводчика	FRM8100.1
без пружины	FRM8100.P

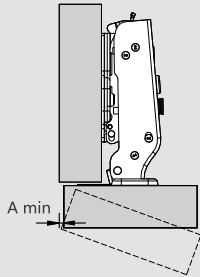
Смежные петли



- угол открывания 110°
- для фасадов 16 - 26 мм
- глубина чашки петли 11,5 мм
- упаковка - 200 шт.



Минимальная фуга (A)

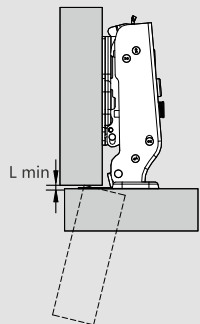


	T=	16	17	18	19	20	21	22	23	24	25	26
K=3	A=	0.7	0.9	1.2	1.5	1.8	2.2	2.6	3.2	3.8	4.5	5.3
K=4	A=	0.7	0.9	1.1	1.4	1.8	2.1	2.5	3.0	3.5	4.4	4.9
K=5	A=	0.6	0.9	1.1	1.4	1.7	2.0	2.4	2.9	3.4	3.9	4.6
K=6	A=	0.6	0.8	1.1	1.3	1.6	2.0	2.4	2.8	3.2	3.8	4.4

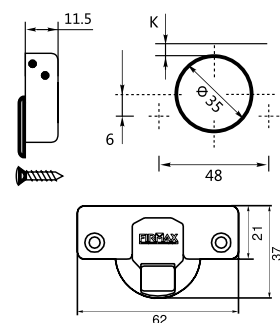
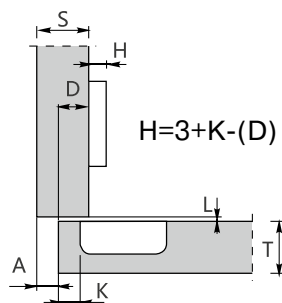
T = толщина фасада

K = расстояние до чашки фасада

Минимальный зазор между корпусом (L)

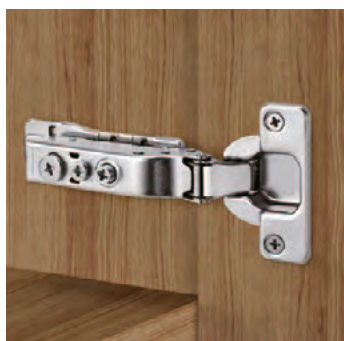


	T=	16	17	18	19	20	21	22	23	24	25	26
K=3	L=	0.0	0.0	0.0	0.0	0.0	0.0	0.0	0.0	0.0	0.0	0.1
K=4	L=	0.0	0.0	0.0	0.0	0.0	0.0	0.2	0.4	0.7	0.9	1.1
K=5	L=	0.0	0.2	0.4	0.6	0.8	1.0	1.2	1.4	1.6	1.8	2.0
K=6	L=	0.9	1.2	1.4	1.6	1.8	2.0	2.2	2.4	2.6	2.8	3.0

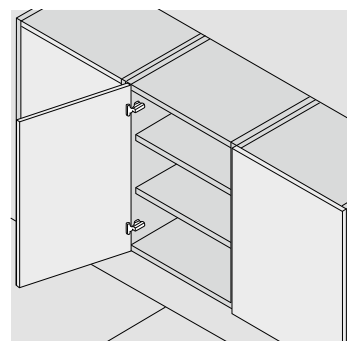


Тип петли	Артикул
с доводчиком	FRM8101
без доводчика	FRM8101.1
без пружины	FRM8101.P

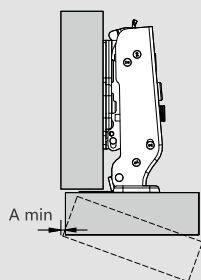
Вкладные петли



- угол открывания 110°
- для фасадов 16 - 26 мм
- глубина чашки петли 11,5 мм
- упаковка - 200 шт.



Минимальная фуга (A)

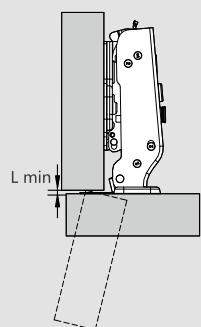


	T=	16	17	18	19	20	21	22	23	24	25	26
K=3	A=	0.7	0.9	1.2	1.5	1.8	2.2	2.6	3.2	3.8	4.5	5.3
K=4	A=	0.7	0.9	1.1	1.4	1.8	2.1	2.5	3.0	3.5	4.4	4.9
K=5	A=	0.6	0.9	1.1	1.4	1.7	2.0	2.4	2.9	3.4	3.9	4.6
K=6	A=	0.6	0.8	1.1	1.3	1.6	2.0	2.4	2.8	3.2	3.8	4.4

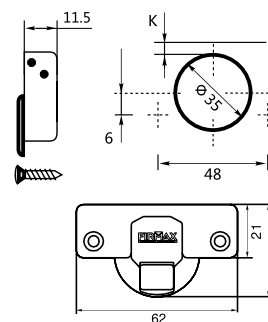
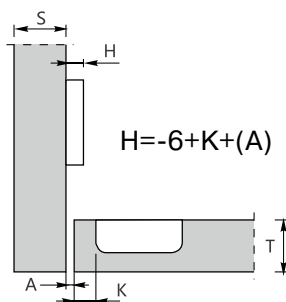
T = толщина фасада

K = расстояние до чашки фасада

Минимальный зазор между корпусом (L)



	T=	16	17	18	19	20	21	22	23	24	25	26
K=3	L=	0.0	0.0	0.0	0.0	0.0	0.0	0.0	0.0	0.0	0.0	0.1
K=4	L=	0.0	0.0	0.0	0.0	0.0	0.0	0.2	0.4	0.7	0.9	1.1
K=5	L=	0.0	0.2	0.4	0.6	0.8	1.0	1.2	1.4	1.6	1.8	2.0
K=6	L=	0.9	1.2	1.4	1.6	1.8	2.0	2.2	2.4	2.6	2.8	3.0

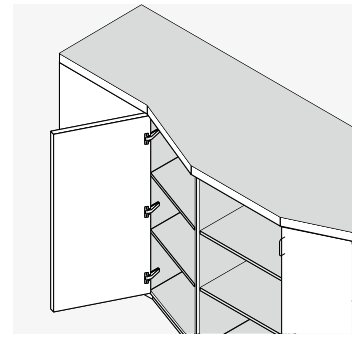


Тип петли	Артикул
с доводчиком	FRM8102
без доводчика	FRM8102.1
без пружины	FRM8102.P

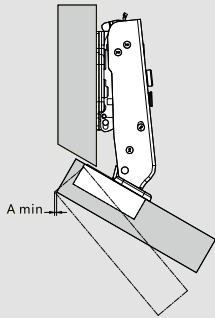
Угловые петли



- угол открывания 110°
- для фасадов 16 - 26 мм
- глубина чашки петли 11,5 мм
- упаковка - 200 шт.



Минимальная fuga (A)

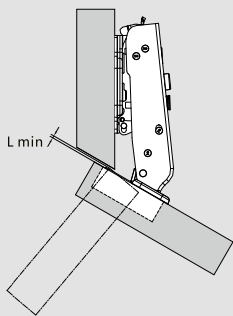


	T=	16	17	18	19	20	21	22	23	24	25	26
K=3	A=	0.7	0.9	1.2	1.5	1.8	2.2	2.6	3.2	3.8	4.5	5.3
K=4	A=	0.7	0.9	1.1	1.4	1.8	2.1	2.5	3.0	3.5	4.4	4.9
K=5	A=	0.6	0.9	1.1	1.4	1.7	2.0	2.4	2.9	3.4	3.9	4.6
K=6	A=	0.6	0.8	1.1	1.3	1.6	2.0	2.4	2.8	3.2	3.8	4.4

T = толщина фасада

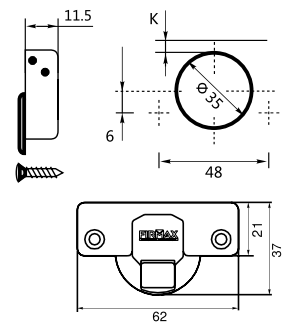
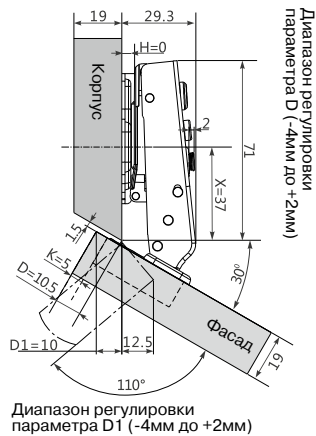
K = расстояние до чашки фасада

Минимальный зазор между корпусом (L)



	T=	16	17	18	19	20	21	22	23	24	25	26
K=3	L=	0.0	0.0	0.0	0.0	0.0	0.0	0.0	0.0	0.0	0.0	0.1
K=4	L=	0.0	0.0	0.0	0.0	0.0	0.0	0.2	0.4	0.7	0.9	1.1
K=5	L=	0.0	0.2	0.4	0.6	0.8	1.0	1.2	1.4	1.6	1.8	2.0
K=6	L=	0.9	1.2	1.4	1.6	1.8	2.0	2.2	2.4	2.6	2.8	3.0

Угловая (+30°)

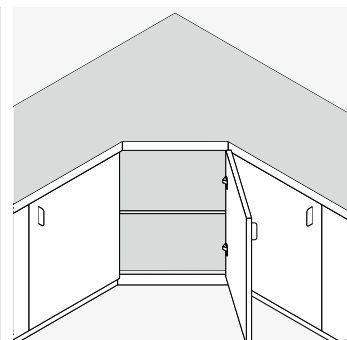


Тип петли	Артикул
с доводчиком	FRM8103
без доводчика	FRM8103.1
без пружины	FRM8103.P

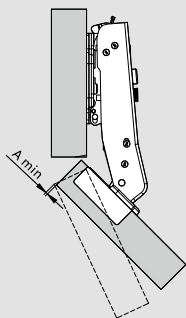
Угловые петли



- угол открывания 110°
- для фасадов 16 - 26 мм
- глубина чашки петли 11,5 мм
- упаковка - 200 шт.



Минимальная фуга (A)

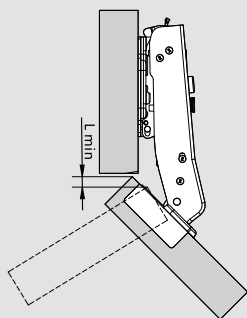


T=	16	17	18	19	20	21	22	23	24	25	26
K=3	A= 0.7	0.9	1.2	1.5	1.8	2.2	2.6	3.2	3.8	4.5	5.3
K=4	A= 0.7	0.9	1.1	1.4	1.8	2.1	2.5	3.0	3.5	4.4	4.9
K=5	A= 0.6	0.9	1.1	1.4	1.7	2.0	2.4	2.9	3.4	3.9	4.6
K=6	A= 0.6	0.8	1.1	1.3	1.6	2.0	2.4	2.8	3.2	3.8	4.4

T = толщина фасада

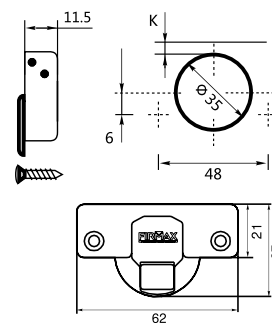
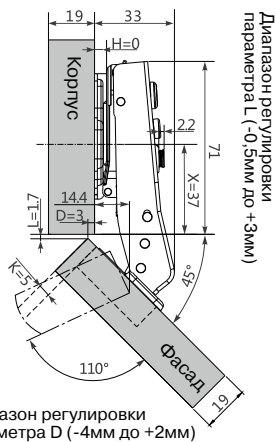
K = расстояние до чашки фасада

Минимальный зазор между корпусом (L)



T=	16	17	18	19	20	21	22	23	24	25	26
K=3	L= 0.0	0.0	0.0	0.0	0.0	0.0	0.0	0.0	0.0	0.0	0.1
K=4	L= 0.0	0.0	0.0	0.0	0.0	0.0	0.2	0.4	0.7	0.9	1.1
K=5	L= 0.0	0.2	0.4	0.6	0.8	1.0	1.2	1.4	1.6	1.8	2.0
K=6	L= 0.9	1.2	1.4	1.6	1.8	2.0	2.2	2.4	2.6	2.8	3.0

Угловая (+45°)

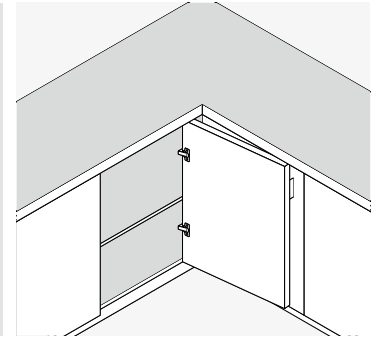


Тип петли	Артикул
с доводчиком	FRM8104
без доводчика	FRM8104.1
без пружины	FRM8104.P

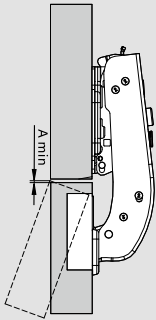
Угловые петли



- угол открывания 110°
- для фасадов 16 - 26 мм
- глубина чашки петли 11,5 мм
- упаковка - 200 шт.



Минимальная фуга (A)

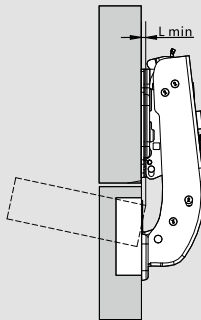


	T=	16	17	18	19	20	21	22	23	24	25	26
K=3	A=	0.7	0.9	1.2	1.5	1.8	2.2	2.6	3.2	3.8	4.5	5.3
K=4	A=	0.7	0.9	1.1	1.4	1.8	2.1	2.5	3.0	3.5	4.4	4.9
K=5	A=	0.6	0.9	1.1	1.4	1.7	2.0	2.4	2.9	3.4	3.9	4.6
K=6	A=	0.6	0.8	1.1	1.3	1.6	2.0	2.4	2.8	3.2	3.8	4.4

T = толщина фасада

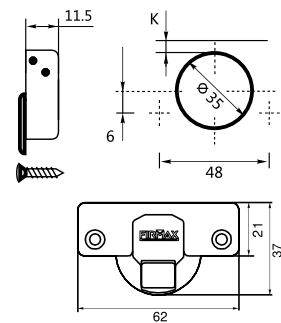
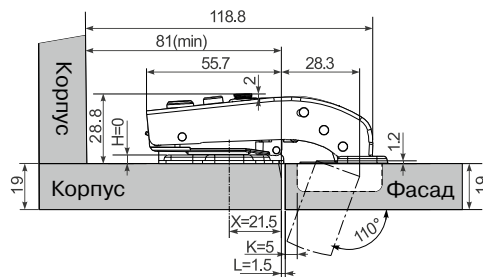
K = расстояние до чашки фасада

Минимальный зазор между корпусом (L)



	T=	16	17	18	19	20	21	22	23	24	25	26
K=3	L=	0.0	0.0	0.0	0.0	0.0	0.0	0.0	0.0	0.0	0.0	0.1
K=4	L=	0.0	0.0	0.0	0.0	0.0	0.0	0.2	0.4	0.7	0.9	1.1
K=5	L=	0.0	0.2	0.4	0.6	0.8	1.0	1.2	1.4	1.6	1.8	2.0
K=6	L=	0.9	1.2	1.4	1.6	1.8	2.0	2.2	2.4	2.6	2.8	3.0

Угловая (+90°)



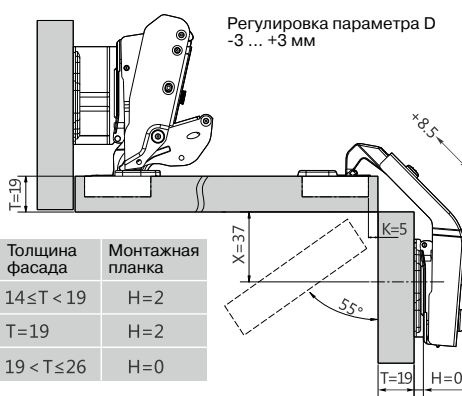
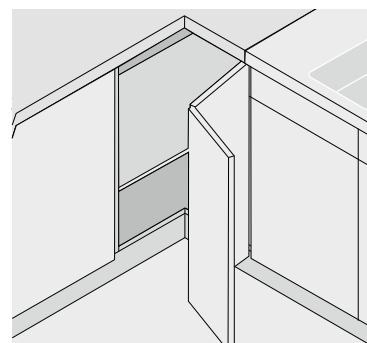
Диапазон регулировки параметра L (-0,5мм до +3мм)

Тип петли	Артикул
с доводчиком	FRM8105
без доводчика	FRM8105.1
без пружины	FRM8105.P

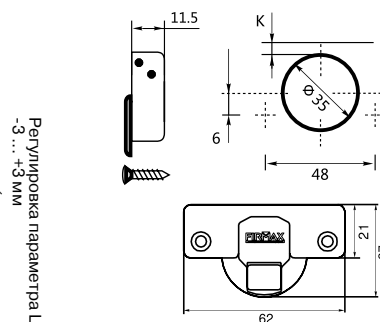
Петли для складных фасадов



- угол открывания 55°
- для фасадов 14 - 26 мм
- глубина чашки петли 11,5 мм
- упаковка - 200 шт.



Толщина фасада	Монтажная планка
14 ≤ T < 19	H=2
T=19	H=2
19 < T ≤ 26	H=0

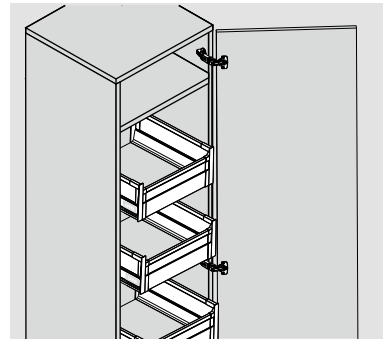


Тип петли	Артикул
без доводчика	FRM8107

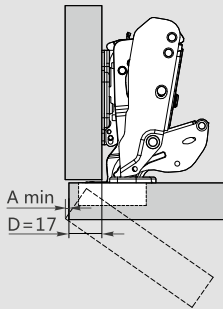
Накладные петли



- угол открывания 160°
- для фасадов 18 - 28 мм
- глубина чашки петли 11,8 мм
- упаковка - 100 шт.



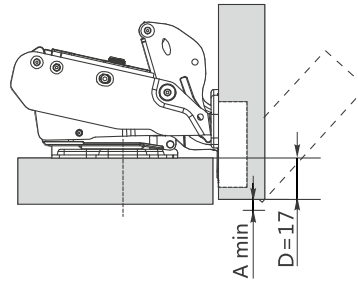
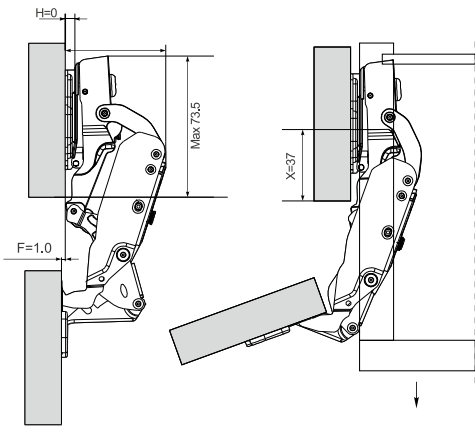
Минимальная фуга (A)



	T=	18	19	20	21	22	23	24	25	26	27	28
K=3	A=	0	0	0	0	0	0	0	0	0	0	0
K=4	A=	0	0	0	0	0	0	0	0	0	0	0
K=5	A=	0	0	0	0	0	0	0	0	0	0	0
K=6	A=	0	0	0	0	0	0	0	0	0	0	0

T = толщина фасада

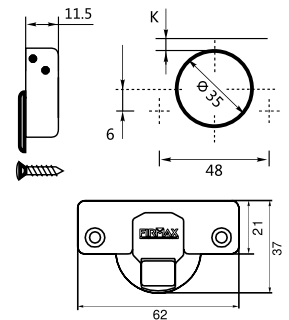
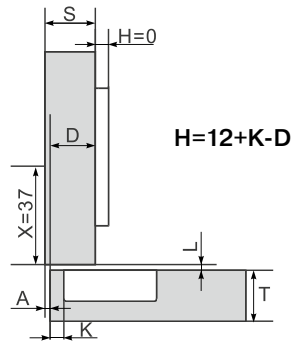
K = расстояние до чашки фасада



Установка петли

Фасад с монтажной планкой H=0 обеспечивает зазор в 1мм, позволяющий устанавливать выдвижные ящики внутрь корпуса мебельного изделия

Тип петли	E (MAX)	F (90°)
Накладная	52.2	1.0

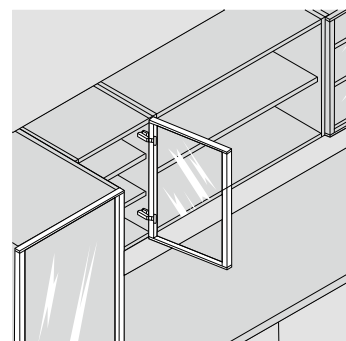


Тип петли	Артикул
с доводчиком	FRM8106
без доводчика	FRM8106.1
без пружины	FRM8106.P

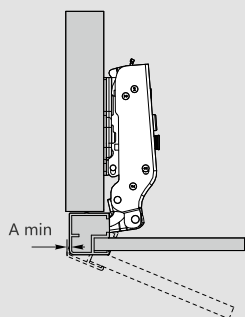
Петли для фасадов с алюминиевой рамкой



- угол открывания 110°
- фрезеровка профиля под петлю 28 мм
- для алюминиевых профилей толщиной 19-22 мм
- упаковка - 100 шт.

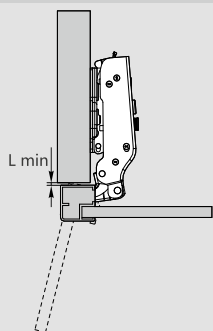


Минимальная fuga (A)



	T=	16	17	18	19	20	21	22	23	24	25	26
V=19	A=	0.7	0.9	1.2	1.5	1.8	2.2	2.6	3.2	3.8	4.5	5.3
V=20	A=	0.7	0.9	1.1	1.4	1.8	2.1	2.5	3.0	3.5	4.4	4.9
V=21	A=	0.6	0.9	1.1	1.4	1.7	2.0	2.4	2.9	3.4	3.9	4.6
V=22	A=	0.6	0.8	1.1	1.3	1.6	2.0	2.4	2.8	3.2	3.8	4.4

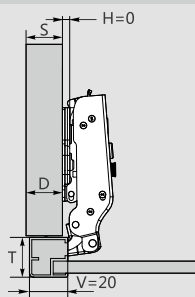
Минимальный зазор между корпусом (L)



	T=	16	17	18	19	20	21	22	23	24	25	26
V=19	L=	0.0	0.0	0.0	0.0	0.0	0.0	0.0	0.0	0.0	0.0	0.1
V=20	L=	0.0	0.0	0.0	0.0	0.0	0.0	0.2	0.4	0.7	0.9	1.1
V=21	L=	0.0	0.2	0.4	0.6	0.8	1.0	1.2	1.4	1.6	1.8	2.0
V=22	L=	0.9	1.2	1.4	1.6	1.8	2.0	2.2	2.4	2.6	2.8	3.0

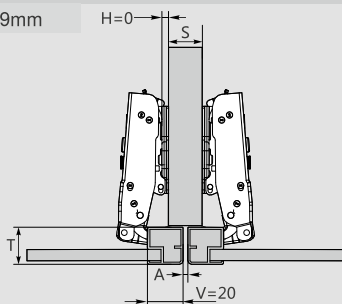
Накладной фасад

D=18mm



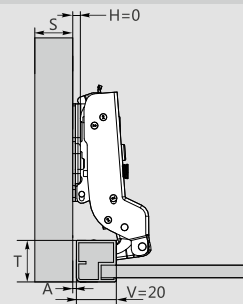
Смежный фасад

D=9mm



Вкладной фасад

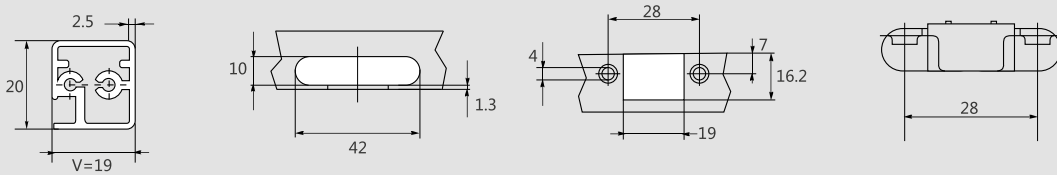
A=0.5mm





Фрезеровка под чашку петли

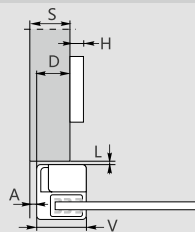
V:19mm-22mm



Накладная



$H = -2 + V - (D)$

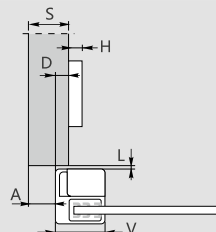


Тип петли	Артикул
с доводчиком	FRM8108

Смежная

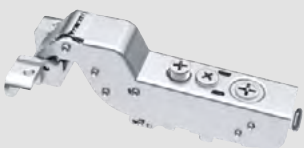


$H = -11 + V - (D)$

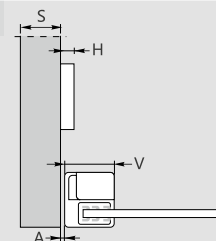


Тип петли	Артикул
с доводчиком	FRM8109

Вкладная



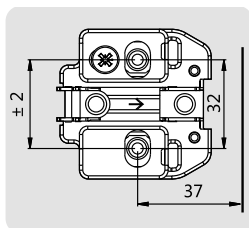
$H = -20.5 + V + (A)$



Тип петли	Артикул
с доводчиком	FRM8110

Монтажные планки для петель Firmax Advanced

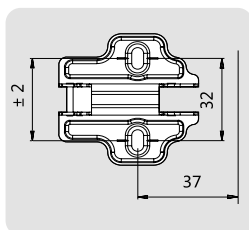
Крестовая монтажная планка с регулировкой по высоте



с предустановленными саморезами

Высота	Артикул
0	DTC81.H0/2S
2	DTC81.H2/2S
4	DTC81.H4/2S

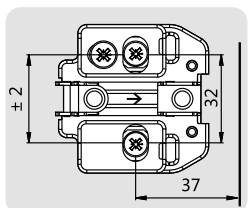
Крестовая монтажная планка



под саморез

Высота	Артикул
0	DTC81.H0/1S
2	DTC81.H2/1S
4	DTC81.H4/1S

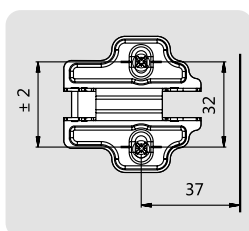
Крестовая монтажная планка с регулировкой по высоте



с предустановленными евровинтами

Высота	Артикул
0	DTC81.H0/2E
2	DTC81.H2/2E
4	DTC81.H4/2E

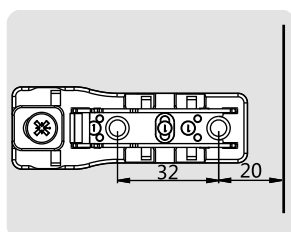
Крестовая монтажная планка



с предустановленными евровинтами

Высота	Артикул
0	DTC81.H0/1E
2	DTC81.H2/1E
4	DTC81.H4/1E
9	DTC81.H9/1E

Прямая монтажная планка



под саморез

Высота	Артикул
0	DTC81.H0/3S
2	DTC81.H2/3S
4	DTC81.H4/3S

с евровинтом

Высота	Артикул
0	DTC81.H0/3E
2	DTC81.H2/3E
4	DTC81.H4/3E

Накладки декоративные

Накладка на плечо петли



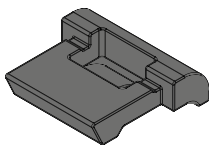
Артикул	Норма упаковки
FRM81.N	1000 шт.

Накладка на чашку петли



Артикул	Норма упаковки
FRM0199	5000 шт.

Ограничитель угла открывания



Артикул	Норма упаковки
FRM0139.A	5000 шт.

* Ограничивает угол открывания петли до 85 градусов

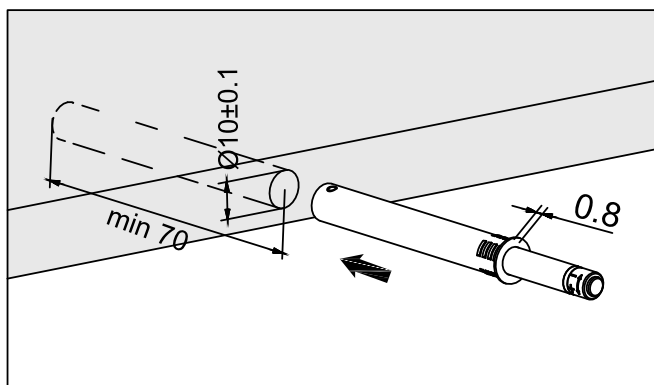
** Установка в угловые петли происходит до момента монтажа петли к фасаду

Толкатели врезные Firmax

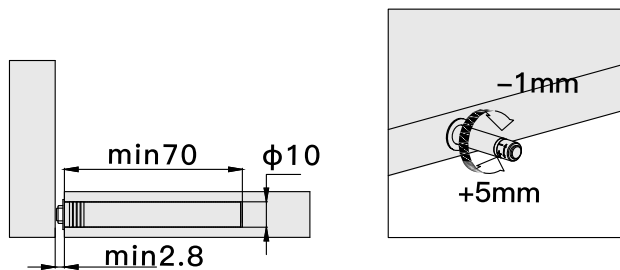


Артикул	Цвет	Магнитный держатель
FRM0093/1.41	темно-серый	нет
FRM0093/1.43	светло-серый	нет
FRM0093/1.07	белый	нет
FRM0093/2.41	темно-серый	да
FRM0093/2.43	светло-серый	да
FRM0093/2.07	белый	да

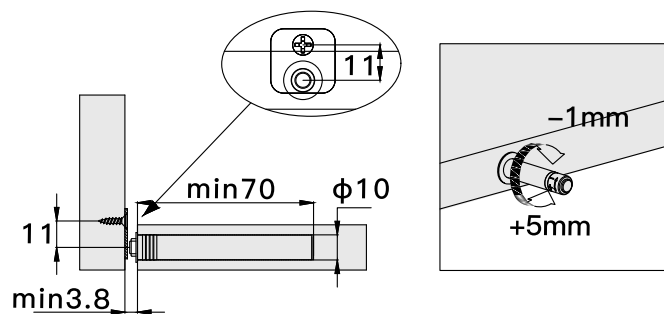
Установка врезного толкателя



Врезной толкатель



Врезной толкатель с магнитным держателем

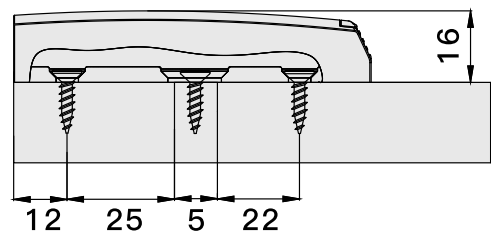
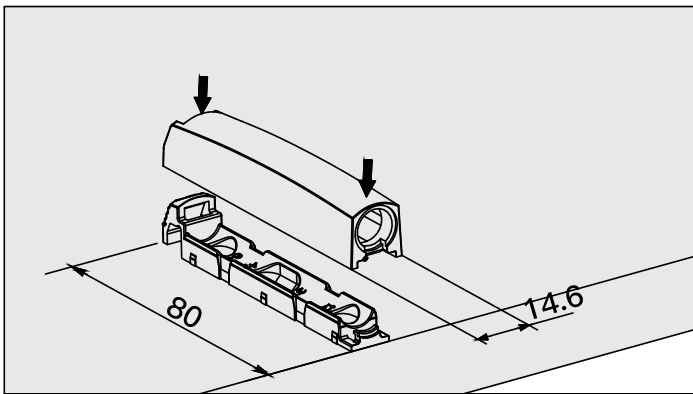


Толкатели накладные Firmax



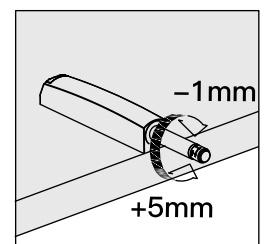
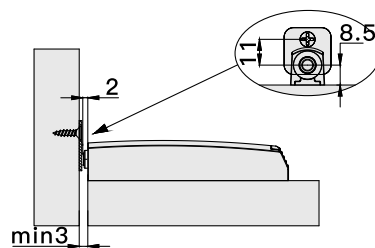
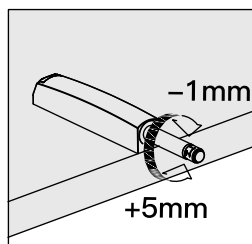
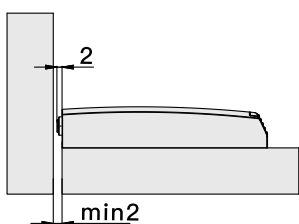
Артикул	Цвет	Магнитный держатель
FRM0094/1.41	темно-серый	нет
FRM0094/1.43	светло-серый	нет
FRM0094/1.07	белый	нет
FRM0094/2.41	темно-серый	да
FRM0094/2.43	светло-серый	да
FRM0094/2.07	белый	да

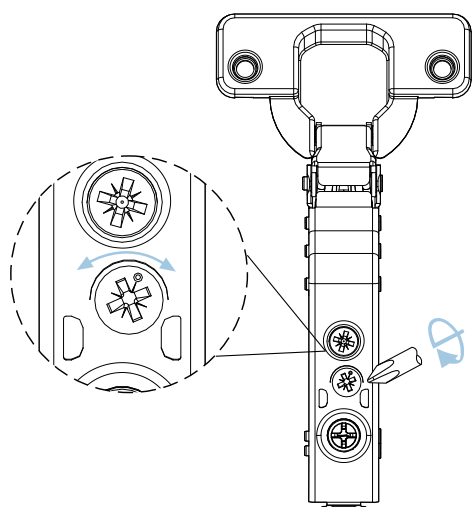
Установка накладного толкателя



Накладной толкатель

Накладной толкатель с магнитным держателем



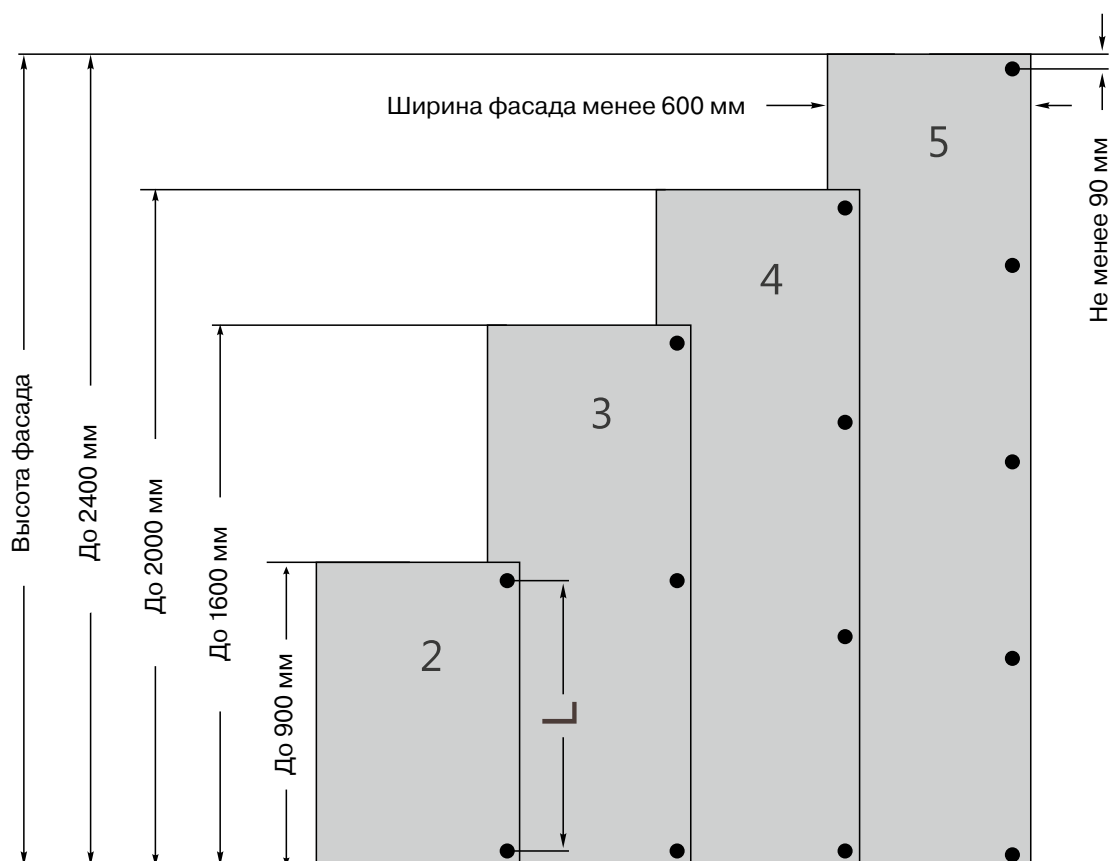


Регулировка скорости закрывания фасада

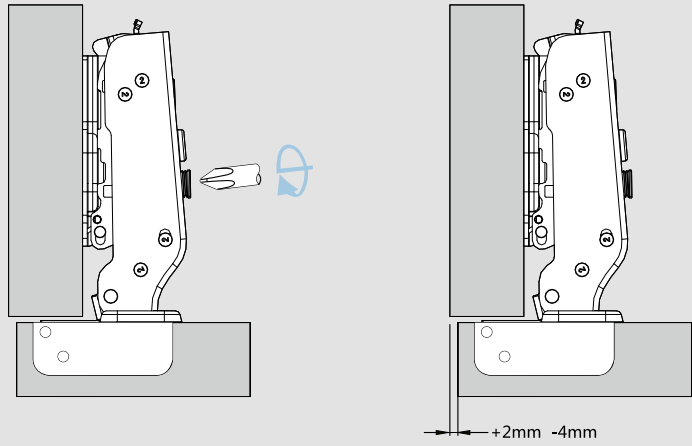
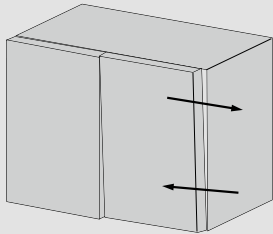
от 3 до 6 секунд

«-» - уменьшение времени закрывания фасада

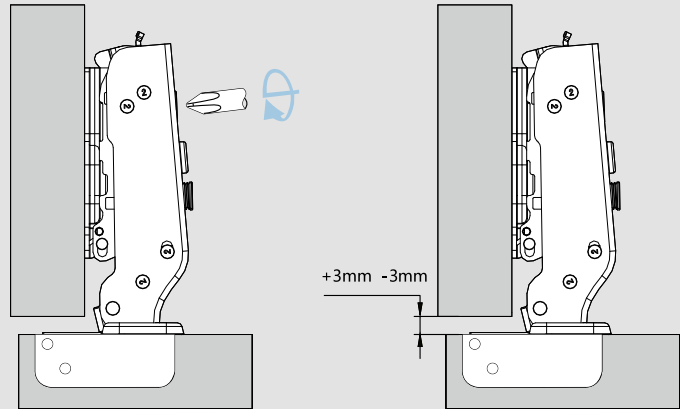
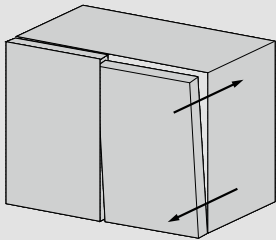
«+» - увеличение времени закрывания фасада



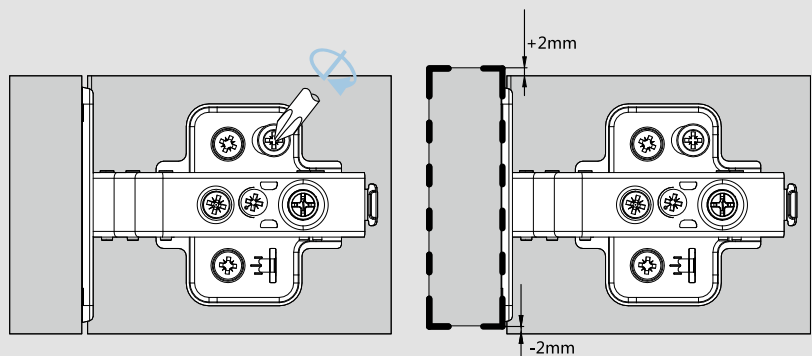
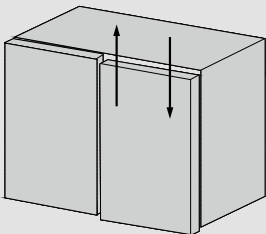
Регулировка фасада по горизонтали



Регулировка фасада по глубине



Регулировка фасада по вертикали



FIRMAX
FURNITURE COMPONENTS



LIT 7603 / 2025

 **ТБМ**
www.tbm.ru